

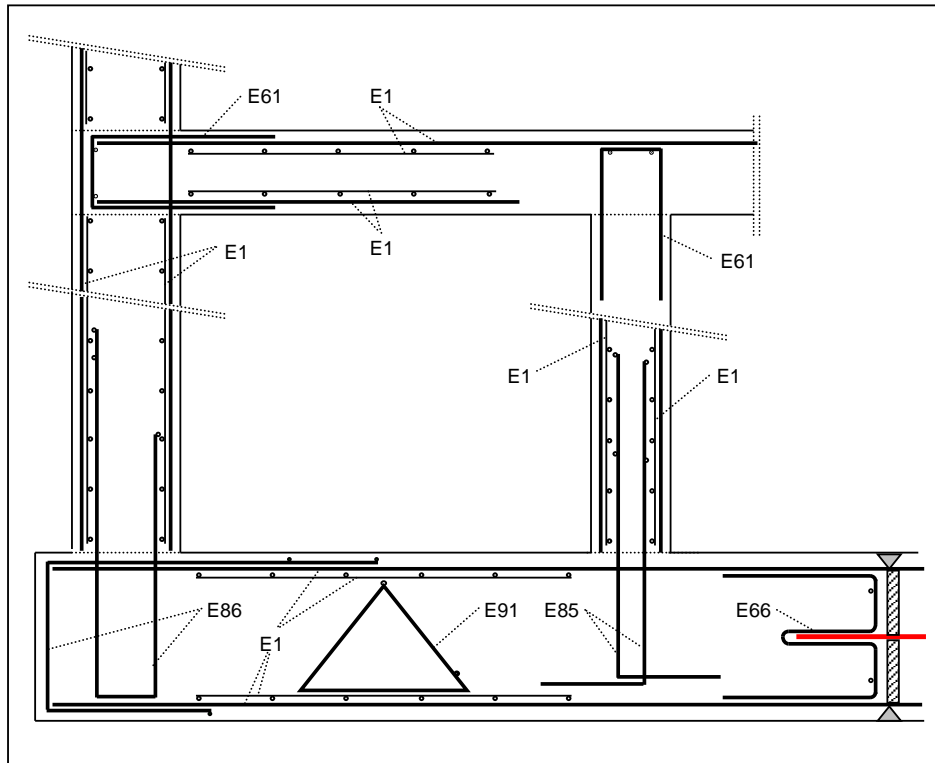
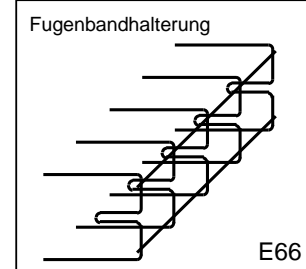
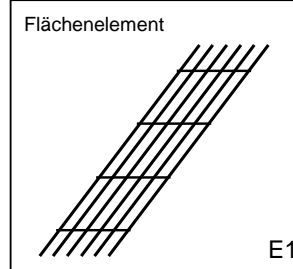
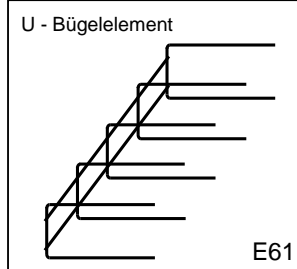
BEST ELEMENTE SYSTEM

NEUES TYPENPROGRAMM FÜR DIE SELBSTMONTAGE

Das neue System für die Selbstmontage - entwickelt aus 25 Jahren Erfahrung mit Bewehrungselementen.

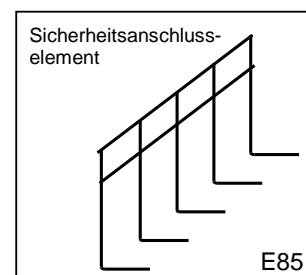
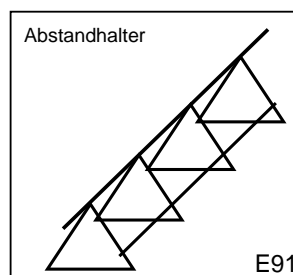
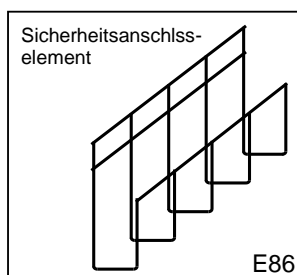
Die Einzelne Elementtypen garantieren die kürzeste Einbauzeit und erfüllen die technischen Richtlinien der neuen ÖNORM B4700.

Typenblätter mit allen Detailinformationen und Preisen sind für jedes Element verfügbar.



VORTEILE:

- kurze Montagezeiten (bis zu 17 Bügel pro Element)
- formstabil, maßgenau
- großteils stapelbare Ausführung dh. hohe Transportauslastung
- geringer Materialverbrauch durch statisch optimierte Ausführung
- Übergreifungslängen lt. ÖNORM B4700
- kein zusätzlicher Unfallschutz notwendig

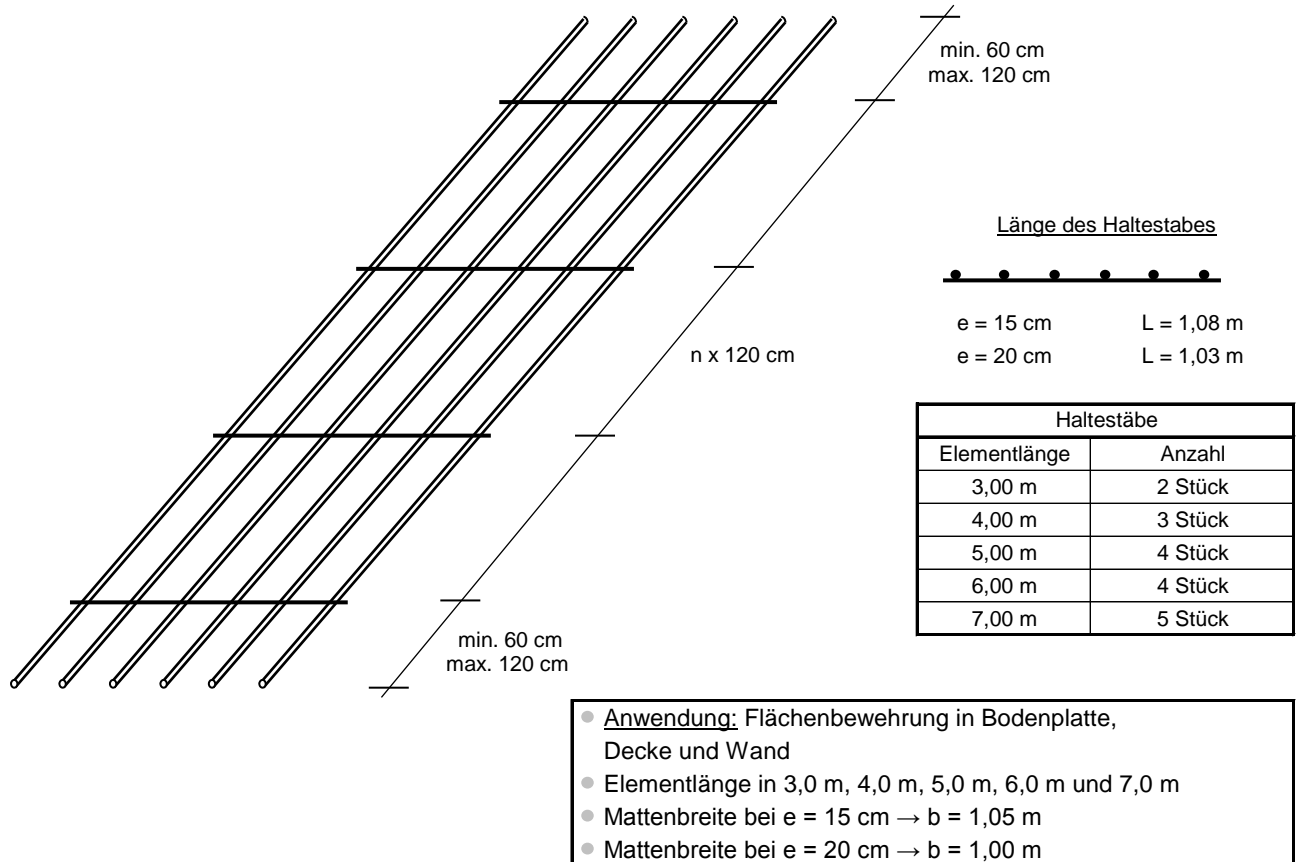


BEST - Baueisen- und Stahl-
Bearbeitungsgesellschaft m. b. H.
A-4053 Haid, Industriestraße 25
Tel: +43/7229/88701-0, Fax: DW 65
E-Mail: office@best-baueisen.at, www.best-baueisen.at

BEST

Flächenelement E1

gültig ab 01.07.2008



Type	Längsstäbe	As (cm ² /m)	e	Haltestäbe	ca. kg/lfm	Preis/to
E1 - 335	8 Ø 8 mm	3,35	15 cm	Ø 6 mm	3,3	€ 1.570,00
E1 - 524	8 Ø 10 mm	5,24			5,1	€ 1.515,00
E1 - 754	8 Ø 12 mm	7,54			7,3	€ 1.470,00
E1 - 1026	8 Ø 14 mm	10,26		Ø 8 mm	10,0	€ 1.445,00
E1 - 251	6 Ø 8 mm	2,51	20 cm	Ø 6 mm	2,6	€ 1.580,00
E1 - 393	6 Ø 10 mm	3,93			3,9	€ 1.520,00
E1 - 565	6 Ø 12 mm	5,65			5,5	€ 1.475,00
E1 - 770	6 Ø 14 mm	7,70		Ø 8 mm	7,6	€ 1.445,00

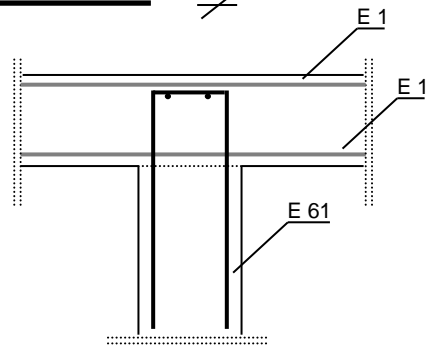
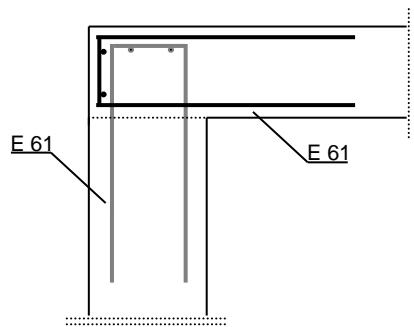
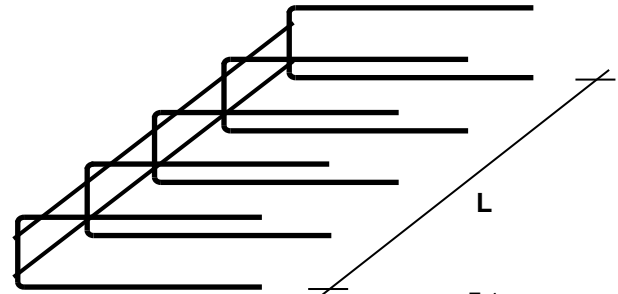
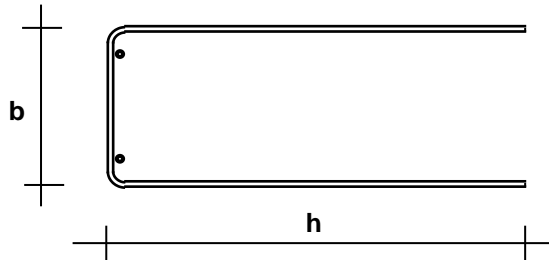
Lieferzeit: 10 Werktage; Mindestbestellmenge: 2,0 to

Preise ab Werk BEST Haid, exkl. MwSt; Mindermengen und Sonderanfertigungen auf Anfrage erhältlich

Preisänderungen, technische Änderungen, Irrtümer und Druckfehler vorbehalten

U-Bügelelement E61

gültig ab 01.07.2008



- Anwendung: Anschluss bei Decke - Wand, Randeinfassung bei Decke, Bodenplatte und Wand
- Elementlänge L = 2,40 m
- 2 Haltestäbe L = 2,43 m

Type	Bügel	As (cm ² /m)	e	h	Haltestäbe	Betonmaß	b	Preis/lfm
E61 - 335	17 Ø 8 mm	3,35	15 cm	70 cm	Ø 8 mm	15 cm	8 cm	€ 8,35
						20 cm	13 cm	€ 8,55
						25 cm	18 cm	€ 8,75
						30 cm	23 cm	€ 8,95
E61 - 524	17 Ø 10 mm	5,24	90 cm	15 cm		8 cm	€ 14,60	
				20 cm		13 cm	€ 14,95	
				25 cm		18 cm	€ 15,30	
				30 cm		23 cm	€ 15,65	
E61 - 251	13 Ø 8 mm	2,51	20 cm	70 cm		15 cm	8 cm	€ 6,70
				20 cm		13 cm	€ 6,85	
				25 cm		18 cm	€ 7,00	
				30 cm		23 cm	€ 7,15	
E61 - 393	13 Ø 10 mm	3,93	90 cm	15 cm	8 cm	€ 11,50		
				20 cm	13 cm	€ 11,75		
				25 cm	18 cm	€ 12,00		
				30 cm	23 cm	€ 12,25		

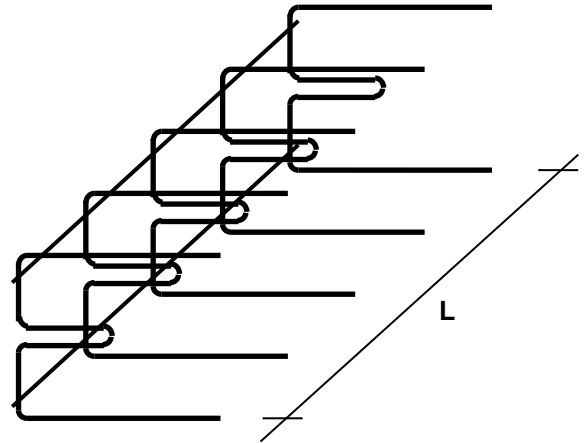
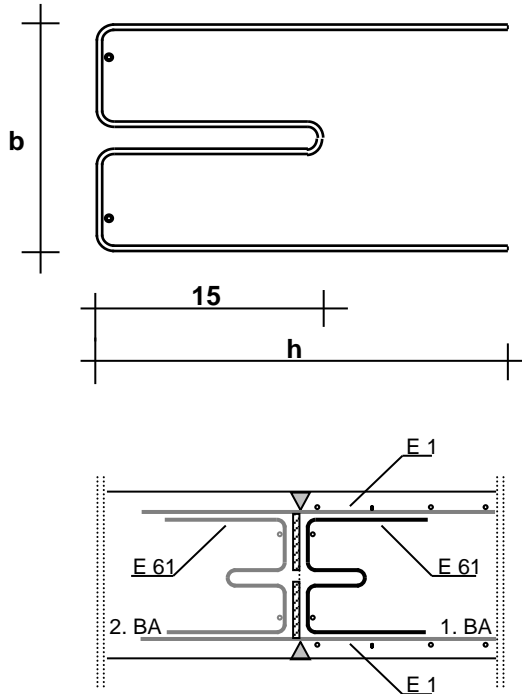
Lieferzeit: 10 Werktage; Mindestbestellmenge: 20 Stück

Preise ab Werk BEST Haid, exkl. MwSt; Mindermengen und Sonderanfertigungen auf Anfrage erhältlich

Preisänderungen, technische Änderungen, Irrtümer und Druckfehler vorbehalten

Fugenbandhalterung E66

gültig ab 01.07.2008



- Anwendung: Fugenbandhalterung in Bodenplatte, Decke und Wand
- Fugenbandbreite max. 30 cm
- Elementlänge L = 2,40 m
- 2 Haltestäbe L = 2,43 m

Type	Bügel	As (cm ² /m)	e	h	Haltestäbe	Betonmaß	b	Preis/lfm
E66 - 335	17 Ø 8 mm	3,35	15 cm	30 cm	Ø 8 mm	20 cm	13 cm	€ 6,50
						25 cm	18 cm	€ 6,70
						30 cm	23 cm	€ 6,90
						40 cm	33 cm	€ 7,30
E66 - 524	17 Ø 10 mm	5,24	20 cm	30 cm	Ø 8 mm	20 cm	13 cm	€ 9,10
						25 cm	18 cm	€ 9,40
						30 cm	23 cm	€ 9,70
						40 cm	33 cm	€ 10,40
E66 - 251	13 Ø 8 mm	2,51	20 cm	30 cm	Ø 8 mm	20 cm	13 cm	€ 5,30
						25 cm	18 cm	€ 5,45
						30 cm	23 cm	€ 5,60
						40 cm	33 cm	€ 5,90
E66 - 393	13 Ø 10 mm	3,93	20 cm	30 cm	Ø 8 mm	20 cm	13 cm	€ 7,20
						25 cm	18 cm	€ 7,45
						30 cm	23 cm	€ 7,70
						40 cm	33 cm	€ 8,25

Lieferzeit: 10 Werktage; Mindestbestellmenge: 20 Stück

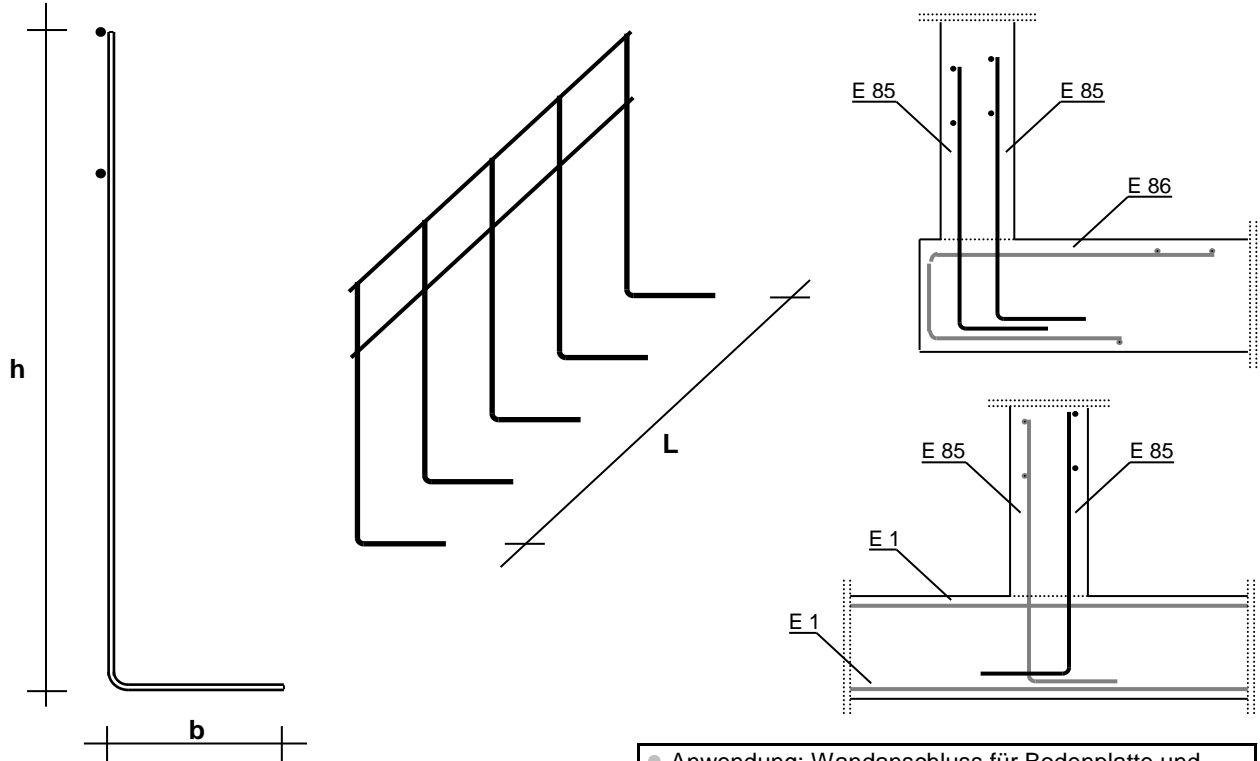
Preise ab Werk BEST Haid, exkl. MwSt; Mindermengen und Sonderanfertigungen auf Anfrage erhältlich

Preisänderungen, technische Änderungen, Irrtümer und Druckfehler vorbehalten

Sicherheitsanschlusselement E85

einreihig

gültig ab 01.07.2008



- Anwendung: Wandanschluss für Bodenplatte und Streifenfundament
- Bodenplatte bis max. 50 cm Betonstärke
- Wandanschluss auch bei runder Platte
- Elementlänge L = 2,40 m
- 2 Haltestäbe L = 2,43 m

Type	Bügel	As (cm ² /m)	e	b	Haltestäbe	h	Preis/lfm
E85 - 335	17 Ø 8 mm	3,35	15 cm	20 cm	Ø 8 mm	120 cm	€ 7,90
E85 - 524	17 Ø 10 mm	5,24				135 cm	€ 12,10
E85 - 754	17 Ø 12 mm	7,54				155 cm	€ 18,10
E85 - 251	13 Ø 8 mm	2,51	20 cm			120 cm	€ 6,40
E85 - 393	13 Ø 10 mm	3,93				135 cm	€ 9,50
E85 - 565	13 Ø 12 mm	5,65				155 cm	€ 14,20

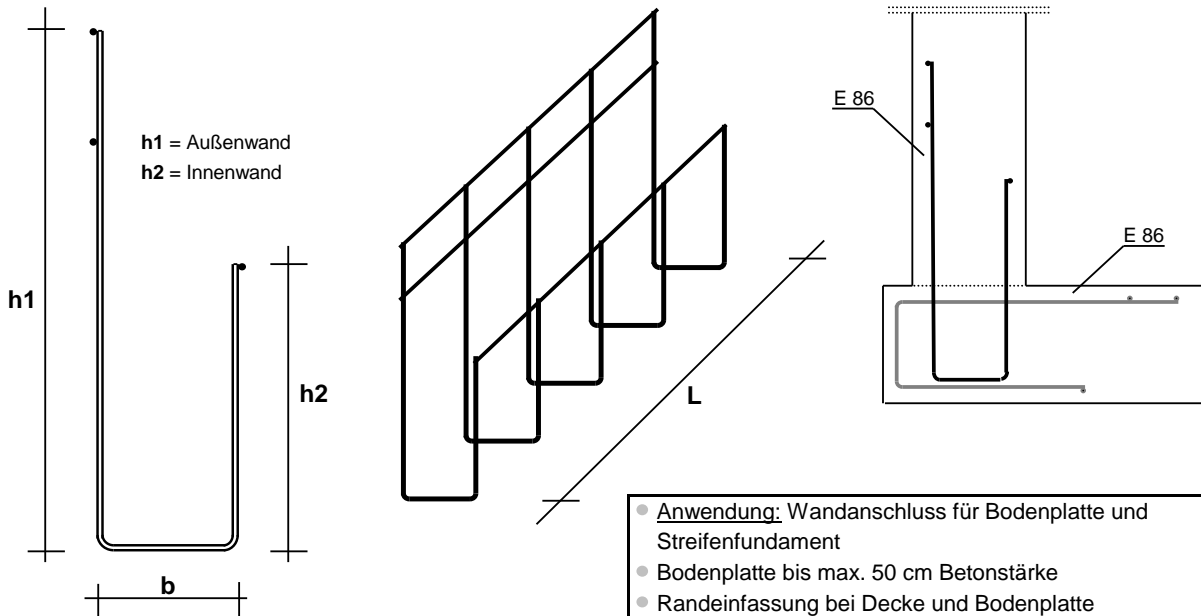
Lieferzeit: 10 Werktage; Mindestbestellmenge: 20 Stück

Preise ab Werk BEST Haid, exkl. MwSt; Mindermengen und Sonderanfertigungen auf Anfrage erhältlich

Preisänderungen, technische Änderungen, Irrtümer und Druckfehler vorbehalten

Sicherheitsanschlusselement E86

zweireihig
 gültig ab 01.07.2008



- Anwendung: Wandanschluss für Bodenplatte und Streifenfundament
- Bodenplatte bis max. 50 cm Betonstärke
- Randeinfassung bei Decke und Bodenplatte
- Elementlänge L = 2,40 m
- 3 Haltestäbe L = 2,43 m

Type	Bügel	As (cm ² /m)	e	h1	h2	Haltestäbe	Betonmaß	b	Preis/lfm
E86 - 335	17 Ø 8 mm	3,35	15 cm	120 cm	80 cm	Ø 8 mm	20 cm	10 cm	€ 11,90
							25 cm	15 cm	€ 12,10
							30 cm	20 cm	€ 12,30
E86 - 524	17 Ø 10 mm	5,24	135 cm	90 cm	25 cm		15 cm	€ 18,60	
					30 cm		20 cm	€ 18,90	
					40 cm		30 cm	€ 19,60	
E86 - 251	13 Ø 8 mm	2,51	20 cm	120 cm	80 cm		20 cm	10 cm	€ 9,60
							25 cm	15 cm	€ 9,75
							30 cm	20 cm	€ 9,90
E86 - 393	13 Ø 10 mm	3,93	135 cm	90 cm	25 cm		15 cm	€ 14,70	
					30 cm	20 cm	€ 15,00		
					40 cm	30 cm	€ 15,50		

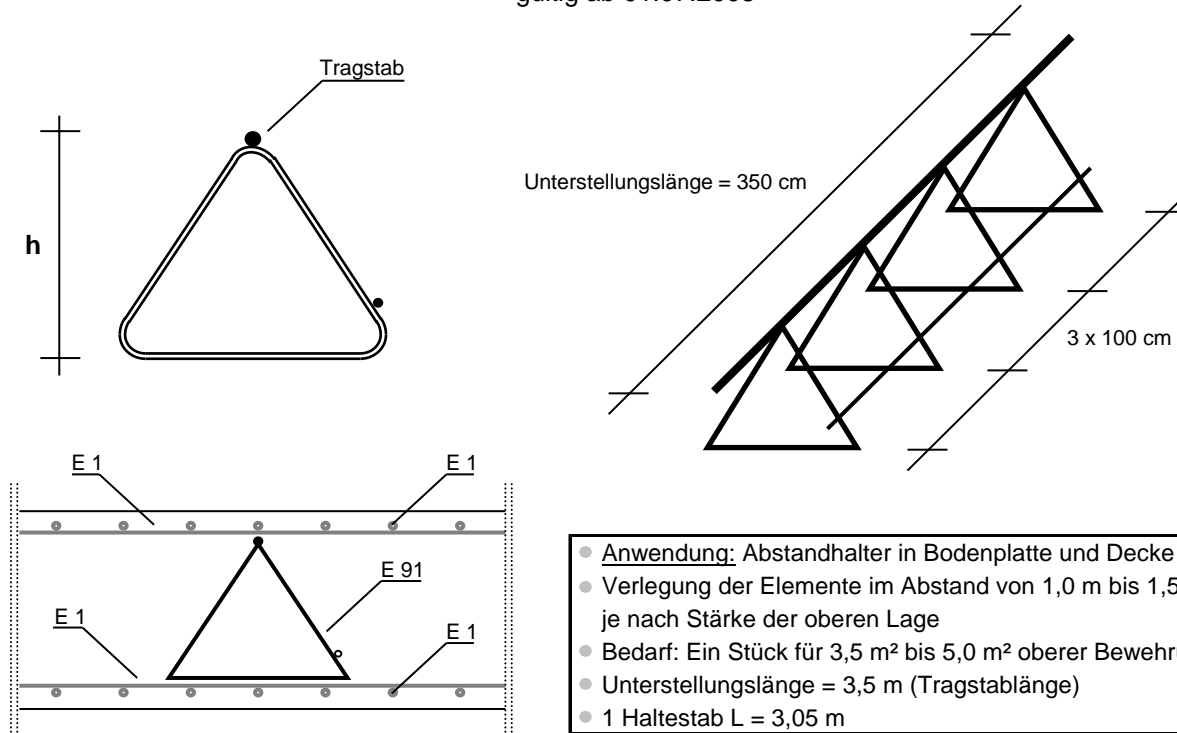
Lieferzeit: 10 Werktage; Mindestbestellmenge: 20 Stück

Preise ab Werk BEST Haid, exkl. MwSt; Mindermengen und Sonderanfertigungen auf Anfrage erhältlich

Preisänderungen, technische Änderungen, Irrtümer und Druckfehler vorbehalten

Abstandhalter E91

gültig ab 01.07.2008



Type	Bügel	Tragstab	e	Haltestab	h	Preis/lfm
E91	4 Ø 10 mm	1 Ø 14 mm	100 cm	Ø 8 mm	21 cm	€ 3,50
					23 cm	€ 3,60
					25 cm	€ 3,65
					27 cm	€ 3,75
					29 cm	€ 3,80
					31 cm	€ 3,90
					33 cm	€ 3,95
					36 cm	€ 4,10
					39 cm	€ 4,20
	42 cm				€ 5,15	
	45 cm				€ 5,30	
	48 cm				€ 5,40	
	53 cm				€ 5,60	
	58 cm				€ 5,80	
	63 cm				€ 6,05	
68 cm	€ 6,20					
	4 Ø 12 mm					

Lieferzeit: 10 Werktage; Mindestbestellmenge: 20 Stück

Preise ab Werk BEST Haid, exkl. MwSt; Mindermengen und Sonderanfertigungen auf Anfrage erhältlich

Preisänderungen, technische Änderungen, Irrtümer und Druckfehler vorbehalten